



Kletterwand - Schmetterling

- 2 Stk. Kletterwände aus Patten in Form eines Schmetterlings mit Griffe inkl. Stützkonstruktion
- 1 Stk. Kletterbock beidseitig mit Eschensprossen

Leimbinder 100/100 mm

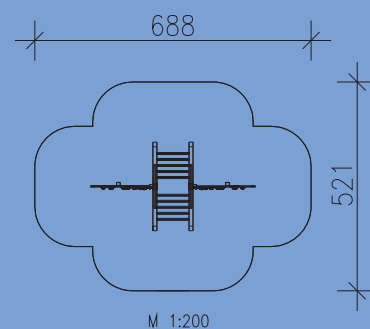
Verbindungsschrauben feuerverzinkt

Metallteile Edelstahl bzw. feuerverzinkt

Gewicht des schwersten Einzelteiles: 30 kg

Holz: Kiefer, kesseldruckimprägniert, Schutzklasse 4

Geräteabmessung: 400x221x225 cm
 Fallschutz: Rasen, Fallschutzplatten, Kies, Rindenmulch, Sand
 Fundamente: 8 Stk. 400/400/400 mm



Ab 3 Jahre



28,00 m²



1,50 m



2 x 6,5 Std.



KD 4