



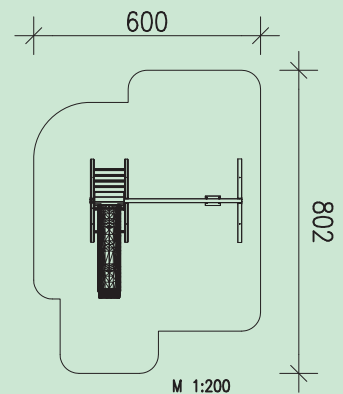
**Spielkombination Meise 045**

- 1 Stk. Rutschenbock, einseitig mit Eschensprossen
- 1 Stk. Kunststoffrutsche mit Welle, Länge 3,20 m mit abriebfester Oberfläche
- 1 Stk. Schaukelbalken, Leimbinder 18 cm hoch, 3,10 m lang
- 1 Paar wartungsfreie Schaukelgelenke
- 1 Stk. Sicherheitsschaukel mit Kette
- 1 Stk. A-Stützelemente

Leimbinder 100/100 mm bzw. 100/180 mm, gehobelt  
 Verbindungsschrauben feuerverzinkt  
 Metallteile Edelstahl bzw. feuerverzinkt  
 Gewicht des schwersten Einzelteiles: 65 kg

Holz: Kiefer, kesseldruckimprägniert, Schutzklasse 4

Geräteabmessung: 400x367x230 cm  
 Fallschutz: Rasen, Fallschutzplatten, Kies, Rindenmulch, Sand, Hackschnitzel  
 Fundamente: 7 Stk. 600/400/400 mm



Ab 3 Jahre



44,50 m<sup>2</sup>



1,50 m



1,50 m



2 x 8 Std.



KD 4