



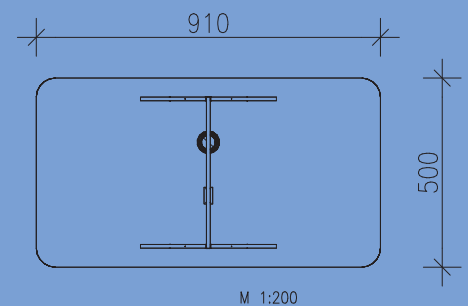
### Riesenschaukel

- 1 Stk. Schaukelbalken  
Leimbinder 18 cm hoch, 4,00 m lang
- 2 Paar wartungsfreie Schaukelgelenke
- 1 Stk. Sicherheitsschaukeln mit Kette
- 1 Stk. Reifenschaukelsitz mit Kette
- 2 Stk. A-Stützelemente (Schaukelbalken-Unterkante: 3,00m)

Leimbinder 100 x 140 mm bzw. 100/180 mm, gehobelt  
 Verbindungsschrauben feuerverzinkt  
 Metallteile Edelstahl bzw. feuerverzinkt  
 Gewicht des schwersten Einzelteiles: 45 kg

Holz: Kiefer, kesseldruckimprägniert, Schutzklasse 4

Geräteabmessung: 400x360x318 cm  
 Fallschutz: Rasen, Fallschutzplatten, Kies,  
 Rindenmulch, Sand, Hackschnitzel  
 Fundamente: 4 Stk. 600/400/400 mm



Ab 3 Jahre



45,50 m<sup>2</sup>



1,70 m



2 x 5 Std.



KD 4