



Abb. mit Doppelschaukel

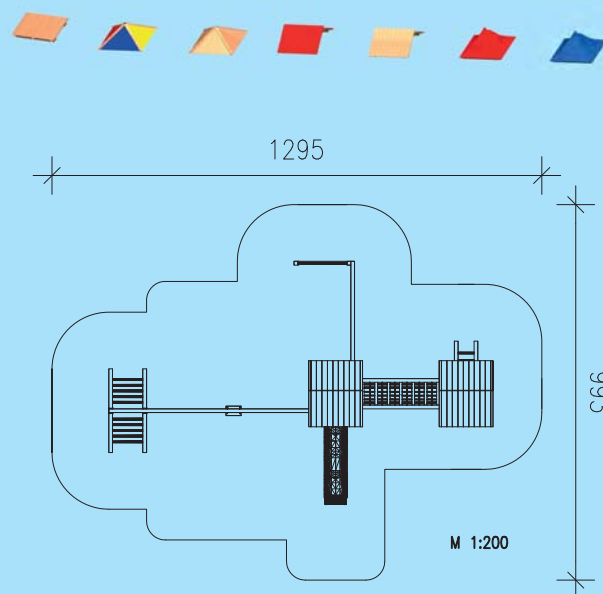
Turmkombination Spatz 022

- 2 Stk. Spieltürme mit Giebeldach färbig
Podestflächen 1 x 1 m, Podesthöhen 1,50 m
- 1 Stk. Aufstiegsleiter, Eschensprossen
- 2 Stk. Brüstungselemente mit Eschensprosse
- 4 Stk. Brüstungselemente färbige Bretter
- 1 Stk. Kunststoffrutsche mit Welle
Länge 3,20 m mit abriebfester Oberfläche
- 1 Stk. Hängebrücke mit Netz aus kunststoffummanteltem Stahlseil
- 1 Stk. Schaukelbalken, Leimbinder 18 cm hoch, 5,00 m lang
- 1 Paar wartungsfreie Schaukelgelenke
- 1 Stk. Sicherheitsschaukel mit Kette
- 1 Stk. Kletterbock mit Eschensprossen
- 1 Stk. Leiterelement mit Eschensprossen
- 1 Stk. Netzelement mit Netz aus kunststoffummanteltem Stahlseil
- 1 Stk. Verbindungsbalken zu Kletterelemente

Leimbinder 100/100 mm bzw. 100/180 mm, gehobelt
 Verbindungsschrauben feuerverzinkt
 Metallteile Edelstahl bzw. feuerverzinkt
 Gewicht des schwersten Einzelteiles: 40 kg

Holz: Kiefer, kesseldruckimprägniert, Schutzklasse 4

Geräteabmessung: 995x643x360cm
 Fallschutz: Rasen, Fallschutzplatten, Kies, Rindenmulch, Sand, Hackschnitzel
 Fundamente: 11 Stk. 400/400/400 mm
 6 Stk. 600/400/400 mm



Ab 3 Jahre	93,50 m ²	1,50 m	2 x 13 Std.	KD 4	1,50 m