



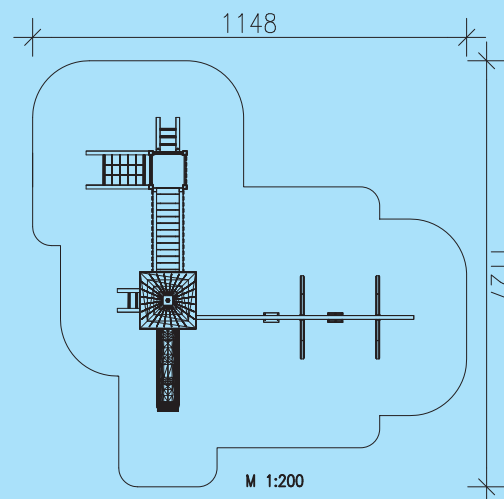
Turmkombination Spatz 034

- 1 Stk. Spielturm mit Pagodendach färbig
- 1 Stk. Spielturm ohne Dach
Podestfläche 1 x 1 m, Podesthöhe 1,50 m
- 1 Stk. Netzaufstieg mit Netz aus kunststoffummanteltem Stahlseil
- 2 Stk. Aufstiegsleitern, Eschensprossen
- 4 Stk. Brüstungselemente mit Eschensprosse
- 2 Stk. Brüstungselemente färbige Bretter
- 1 Stk. Starre Brücke mit färbigen Brettern
- 1 Stk. Kunststoffrutsche mit Welle, Länge 3,20 m mit abriebfester Oberfläche
- 1 Stk. Schaukelbalken, Leimbinder 18 cm hoch, 6,00 m lang
- 2 Paar wartungsfreie Schaukelgelenke
- 2 Stk. Sicherheitsschaukeln mit Kette
- 2 Stk. A-Stützelemente
- 1 Stk. Strickleiter

Leimbinder 100/100 mm bzw. 100/180 mm, gehobelt
 Verbindungsschrauben feuerverzinkt
 Metallteile Edelstahl bzw. feuerverzinkt
 Gewicht des schwersten Einzelteiles: 40 kg

Holz: Kiefer, kesseldruckimprägniert, Schutzklasse 4

Geräteabmessung: 866x777x395cm
 Fallschutz: Rasen, Fallschutzplatten, Kies, Rindenmulch, Sand, Hackschnitzel
 Fundamente: 11 Stk. 400/400/400 mm
 7 Stk. 600/400/400 mm



Ab 3 Jahre



116,00 m²



1,50 m



2 x 16 Std.



KD 4



1,50 m