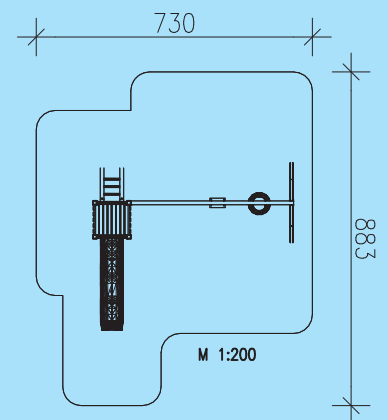




Turmkombination Spatz 045

- 1 Stk. Spielturm ohne Dach
Podestfläche 1 x 1 m
Podesthöhe 1,50 m
- 1 Stk. Aufstiegsleiter, Eschensprossen
- 2 Stk. Brüstungselemente mit Eschensprosse
- 2 Stk. Brüstungselemente färbige Bretter
- 1 Stk. Kunststoffrutsche mit Welle
Länge 3,20 m mit abriebfester Oberfläche
- 1 Stk. Schaukelbalken, Leimbinder 18 cm hoch, 4,50 m lang
- 2 Paar wartungsfreie Schaukelgelenke
- 1 Stk. Sicherheitsschaukel mit Kette
- 1 Stk. Reifenschaukel
- 1 Stk. A-Stützelement



Leimbinder 100/100 mm bzw. 100/180 mm, gehobelt
 Verbindungsschrauben feuerverzinkt
 Metallteile Edelstahl bzw. feuerverzinkt
 Gewicht des schwersten Einzelteiles: 40 kg

Geräteabmessung: 431x530x235cm
 Fallschutz: Rasen, Fallschutzplatten, Kies,
 Rindenmulch, Sand, Hackschnitzel
 Fundamente: 4 Stk. 400/400/400 mm
 4 Stk. 600/400/400 mm



Ab 3 Jahre



51,90 m²



1,50 m



2 x 8 Std.



KD 4



1,50 m